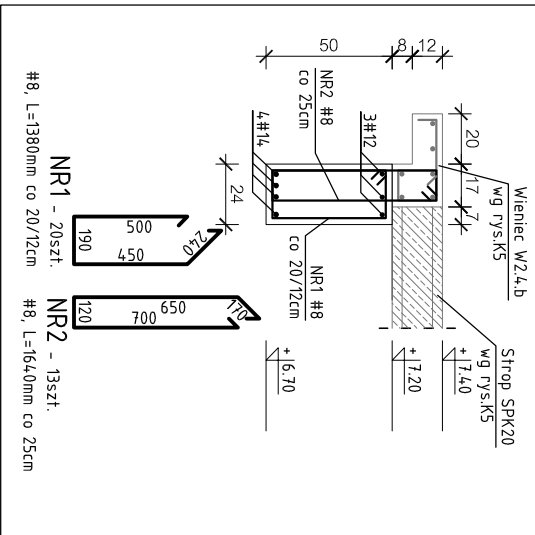
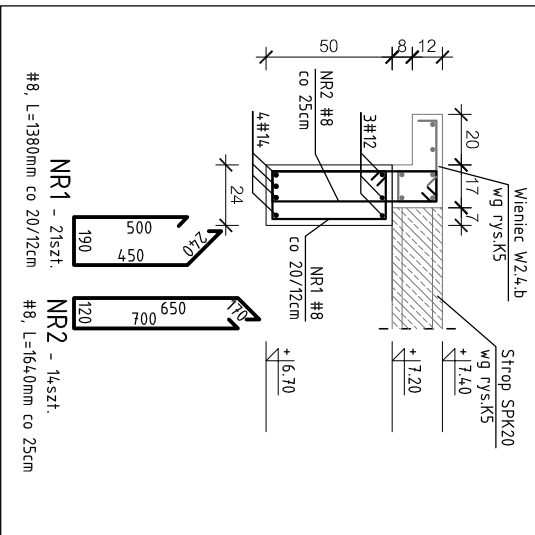


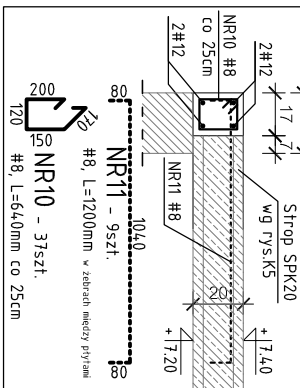
Nadproże Nż.0.1.b 24x50x300 - 1 szt.



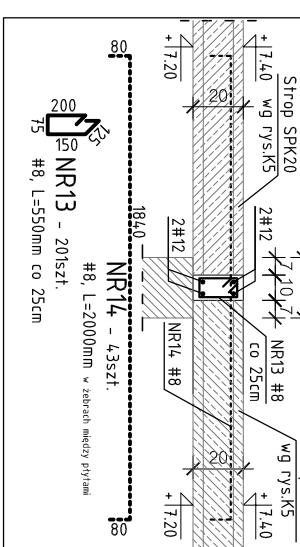
Nadproże Nż.2.1.b 24x50x320 - 12 szt.



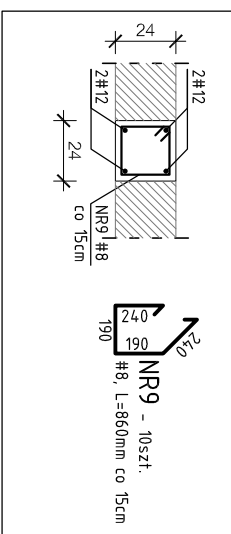
Wieniec W2.1.b 17x20 Lc=9,00



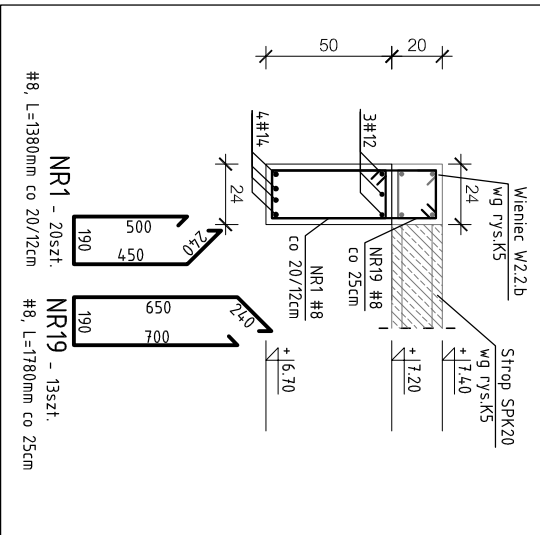
Wieniec W2.3.b 10x20 Lc=50,00



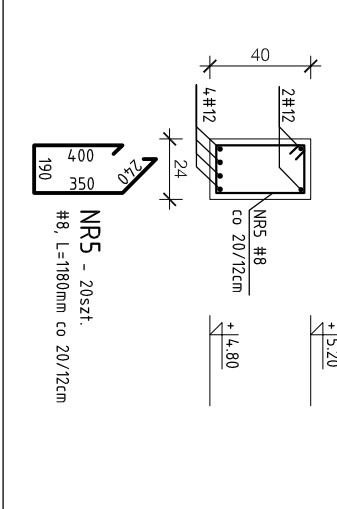
Trzpień Tż.3.1.b 24x24x130 - 23 szt.



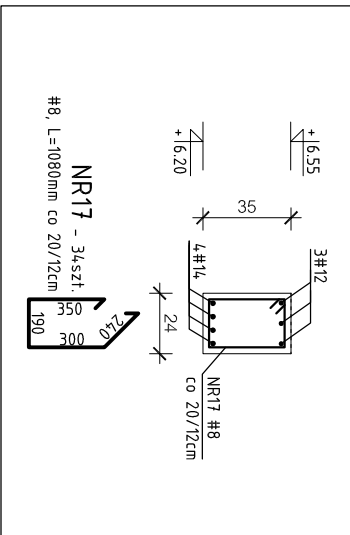
Nadproże Nż.0.2.b 24x50x300 - 1 szt.



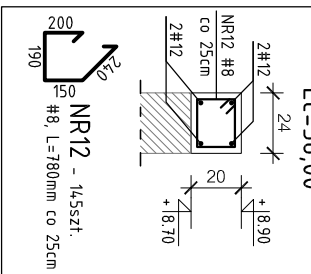
Nadproże Nż.2.4.b 24x40x300 - 1 szt.



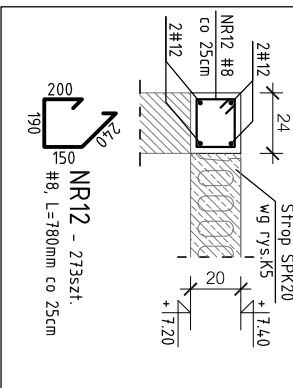
Nadproże Nż.2.5.b 24x35x336 - 1 szt.



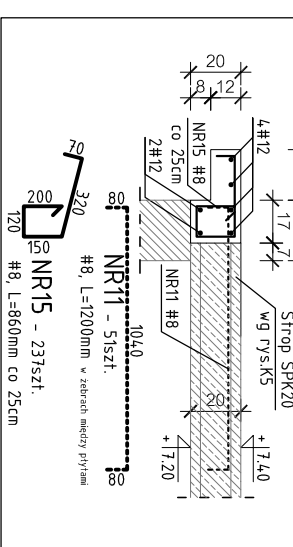
Wieniec W3.1.b 24x20 Lc=36,00



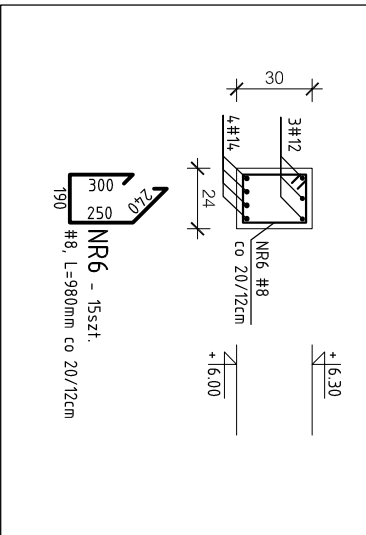
Wieniec W2.2.b 24x20 Lc=67,80



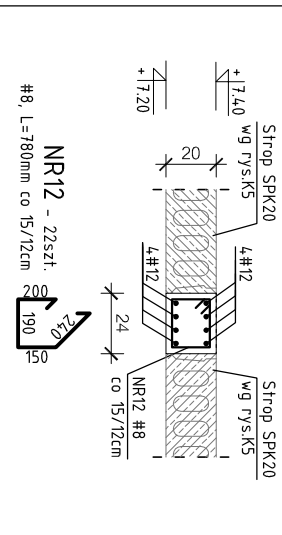
Wieniec W2.4.b 17x20 Lc=59,00



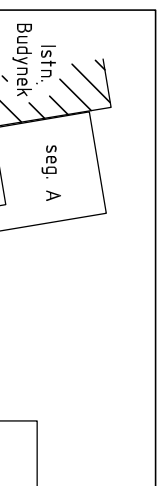
Nadproże Nż.2.2.b 24x30x210 - 4 szt.




Podciąg Pż.2.0.b 24x20x300 - 2 szt.



Nadproże prefabrykowane NP2.1.b - L=120 10x2szt. SBN120/120A  
Nadproże prefabrykowane NP2.2.b - L=210 2x2szt. SBN120/120A



67-200 Głogów, ul. grodzka 4. Tel. 608594496 tel/fax 76 852-16-22. e-mail:biuro@proma-bud.pl		Nr rys. Skala:	
		Branża: K3b K5b	
Obiekt: Budynek oświaty i Przedszkola		Stadium: P.B.	
Lokalizacja: Serby, dz. 103/2, gm. Głogów		Data: 12.2015	
Nazwa rysunku: KONSTRUKCJA Szczegóły - Seg.B		Upr. bud.	
Projektant: mgr inż. Adam Mordarski		Podpis:	
Sprawdzający: mgr inż. Wioletta Różańska		174/005/10 spec. konstr.-bud. IBS/0030/POPK/09 spec. konstr.-bud.	

beton: C25/30  
beton: C20/25  
stal: AIII RB500  
otulina: 25mm